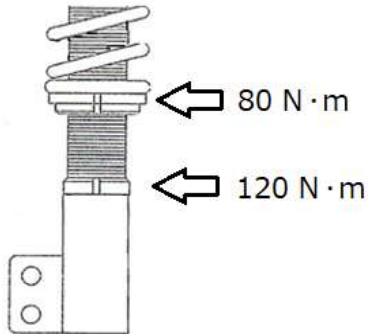


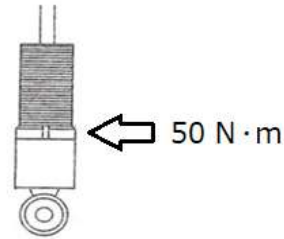
40系アルファード・ヴェルファイア足回り取外し・取付注意点 ⑦

ロックシートやロアシート及び各ナット類は取付時に必ず増し締めしてください。

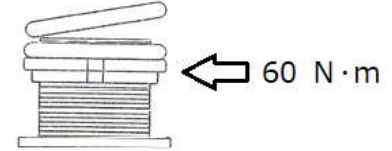
フロントダンパー



リアダンパー



リアアジャスター



※車高に関しまして

装着後や車高調整後はリフトから下ろした状態に比べ、走行すれば車高は下がります。
必ず試走を行ってから車高を測定して下さい。

本製品に交換後はアライメント調整を行ってください。

アライメントの狂いは走行安定性の低下やタイヤ偏摩耗などの悪影響を及ぼします。
乗車人数や積載量が多い場合や、高速走行が多い場合などそれに伴う値に設定してください。
基準値などに関してはディーラー様にお問い合わせください。

装着後や車高調整後は必要によってヘッドライトの光軸調整を行ってください。

ヘッドライトオートレベリングのセンサーをリセットすれば光軸調整が不要な場合が多くあります。